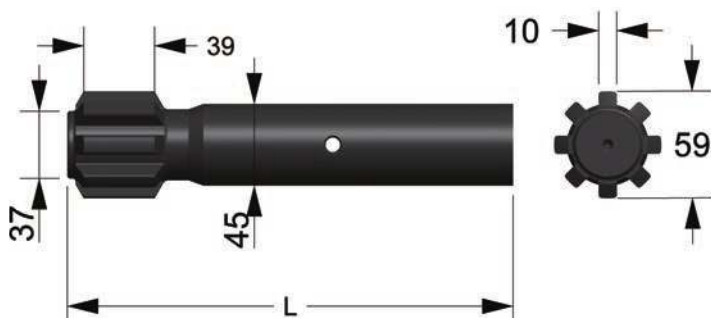


ADAPTADORES DE LA CULATA

Destinado para su uso con Sandvik / Tam Rock Drills

PARTE #	ROCK DRILL	HILO	LARGO	CARA	CABEZA FRONTAL	ALETA
			MM	MM	MM	MM



450475	HL300	R32F	245	37	45	39
--------	-------	------	-----	----	----	----

Destinado para su uso con Sandvik / Tam Rock Drills

PARTE #	ROCK DRILL	HILO	LARGO	CARA	CABEZA FRONTAL	ALETA
			MM	MM	MM	MM



450408	HL500	R32	460	37	38	49
450407	HL500	R38	460	37	38	49
450405	HL500	HM38	460	37	38	49



450594	HL550	R32	500	37	45	49
450871	HL550	HM35	460	37	45	49
450466	HL550	R38	500	37	45	49
450445	HL550	HM38	500	37	45	49



450382	HL600	HM38	600	40	45	75
450383	HL600	HM45	600	40	45	75

ADAPTADORES DE LA CULATA

Destinado para su uso con Sandvik / Tam Rock Drills

PARTE #	ROCK DRILL	HILO	LARGO	CARA	CABEZA FRONTAL	ALETA
			MM	MM	MM	MM
450868	HL650	HM45	600	42	45	95



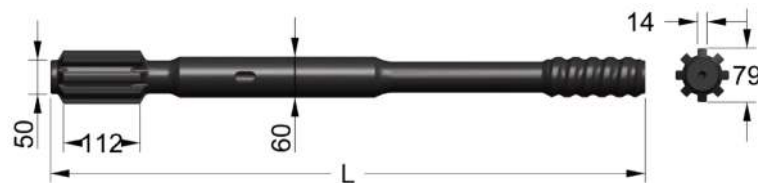
450700	HL700	HM38	600	42	52	95
450603	HL700	HM45	600	42	52	95
450575	HL700	HM51	600	42	52	95



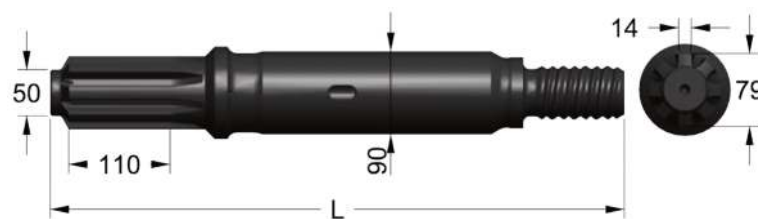
450380	HL1000	HM45	670	50	52	75
450111	HL1000	HM51	670	50	52	75



450671	HL1500	BE68	632	50	80	111
450783	HL1500	BE58	614	50	80	111



450781	HL1500	EL60	870	50	60	112
--------	--------	------	-----	----	----	-----



450835	HL1500	BE58	625	50	90	110
--------	--------	------	-----	----	----	-----

ADAPTADORES DE LA CULATA

Destinado para su uso con Sandvik / Tam Rock Drills

PARTE #	ROCK DRILL	HILO	LARGO	CARA	CABEZA FRONTAL	ALETA
			MM	MM	MM	MM



450841	HL1560	HM51	760	50	80	112
450840	HL1560	EL60	760	50	80	112



450873	HL1560	HM51	760	50	65	106
450846	HL1560	EL60	760	50	65	106



450917	HLX5	HM45	500	37	45	49
450852	HLX5	R38	500	37	45	49
450851	HLX5	HM38	500	37	45	49



450816	HLX5	HM38	575	37	45	49
--------	------	------	-----	----	----	----



450836	HLX5	HM45	575	37	45	95
--------	------	------	-----	----	----	----

ADAPTADORES DE LA CULATA



450827	HLX5	HM38	519	37	45	49
--------	------	------	-----	----	----	----

Destinado para su uso con SVK Drills

PARTE #	ROCK DRILL	HILO	LARGO	CARA	CABEZA FRONTAL	ALETA
			MM	MM	MM	MM



450879	RD520	R38	525	37	45	70
450872	RD520	HM38	525	37	45	70
450932	RD520/525	HM45	525	37	45	70

Destinado para su uso con SCM Drills

PARTE #	ROCK DRILL	HILO	LARGO	CARA	CABEZA FRONTAL	ALETA
			MM	MM	MM	MM



450747	HYD200	R28F	370	34	45	79
--------	--------	------	-----	----	----	----



450335	HYD200	R32F	350	34	45	91
--------	--------	------	-----	----	----	----