

# Yale **UNOplus**

Series A



**CMC**  
COLUMBUS MCKINNON

**NUEVO**

# Yale **UNOplus** Series A

El polipasto de palanca **UNOplus Serie A** es el resultado de un desarrollo tecnológico del **UNOplus**, el cual ha demostrado su eficacia durante muchos años.

Un polipasto versátil para izar, jalar y asegurar las cargas se caracteriza por su diseño compacto, una construcción robusta de acero estampado y un dispositivo de encadenamiento libre que funciona sin problemas. El peso reducido optimiza el funcionamiento, hace que la aplicación sea aún más cómoda y que el **UNOplus Serie A** se convierta en un dispositivo conveniente y versátil.

**CAPACIDADES 750 - 6,000 KG**

## **BENEFICIOS Y CARACTERÍSTICAS**

### **FÁCIL DE USAR**

Debido a la transmisión optimizada y los rodamientos mejorados en la cubierta de la carcasa, se requiere un esfuerzo mínimo para operar la palanca corta de mano.

### **DISEÑO RESISTENTE**

Estructura de acero estampado resistente al impacto y cubierta del engrane que soporta el riguroso uso repetido.

### **FRENO DE PRESIÓN DE CARGA**

Incluso hoy, el freno de presión de carga, basado en el principio de la patente de 1875 de Thomas Weston, aún es utilizado en nuestros polipastos manuales.

### **ENCADENAMIENTO LIBRE FÁCIL Y SUAVE**

Para el rápido izaje y posicionamiento de la cadena, incluso con una mano.

Diseñado para no liberar la cadena accidentalmente mientras esté bajo carga. El tope de final de cadena permite al usuario posicionar fácilmente la cadena en el modo encadenamiento libre y previene que ésta entre a la nuez de carga y atasque el polipasto.

### **GUÍA DE CARGA CONFIABLE**

La cadena de carga corre en la polea de carga y se asegura contra el deslizamiento no intencionado por la guía de cadena cerrada.

### **MANGO DE HULE ANTIDESLIZANTE**

El cómodo mango de hule proporciona protección extra contra el deslizamiento.

### **PROTECCIÓN CONTRA LA CORROSIÓN**

La robusta guía de cadena, el separador de cadena y las partes del freno están galvanizadas y cromadas en amarillo para protección contra la corrosión.

### **GANCHOS GIRATORIOS FÁCILES DE INSPECCIONAR**

Ganchos de atornillado con tuercas nylon que simplifican el proceso de inspección.

Los ganchos son forjados lo que les permite ceder bajo sobrecarga sin romperse.

Los pestillos de seguridad proveen acoplamiento seguro y positivo de la carga.

### **GARANTÍA DE 1 AÑO**



## Información técnica UNOplus - Serie A

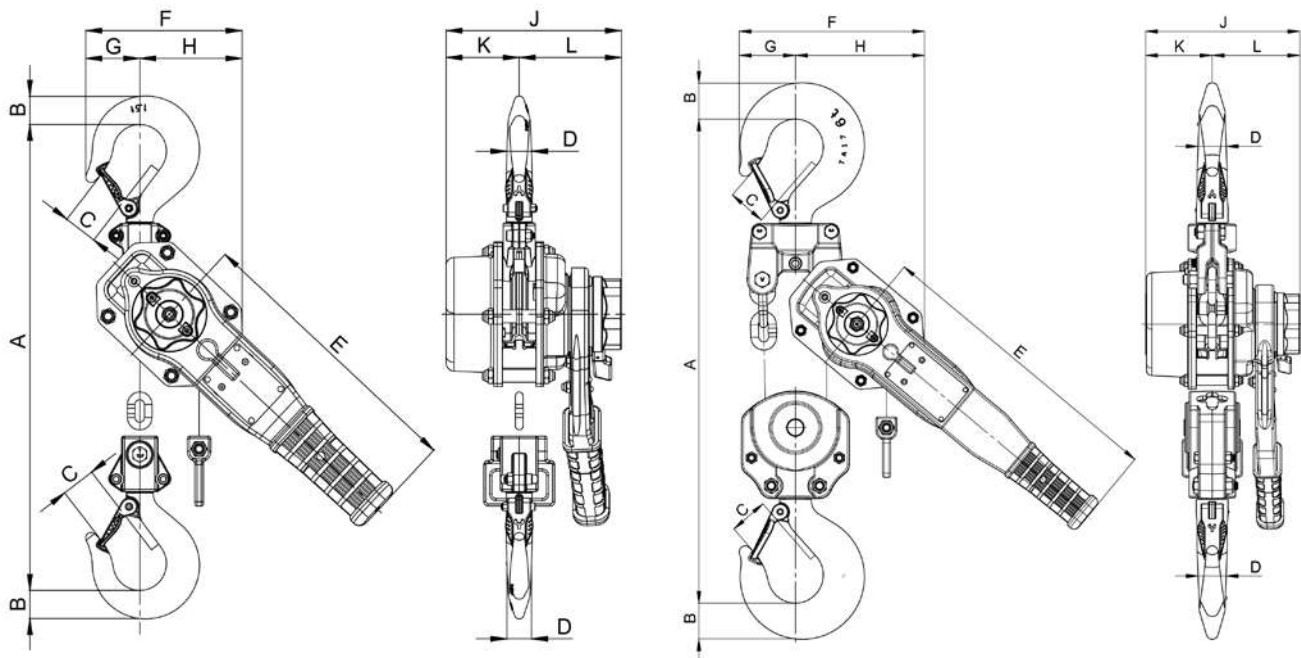
Modelo UNOplus	Núm. de art.	Capacidad kg	Cantidad de caídas de cadena	Medidas de la cadena d x p mm	Izaje con una vuelta completa de la palanca mm	Esfuerzo de tracción de la manija en WLL daN	Peso de izaje estándar (1.5 m) kgvv
Serie A 750	192049841	750	1	5.6 x 17.1	27.2	22.2	6.3
Serie A 1500	192049940	1500	1	7.1 x 21	21.7	35.4	9.2
Serie A 3000	192050025	3000	1	10 x 28	20.1	39.7	16.9
Serie A 6000	192050579	6000	2	10 x 28	10.1	43.1	28.6

## Medidas UNOplus - Serie A

Modelo UNOplus	Serie A 750	Serie A 1500	Serie A 3000	Serie A 6000
A min., mm	312	375	445	563
B, mm	20	26	37	45
C, mm	27	31	40	44
D, mm	18	21	28	35
E, mm	267	267	376	376
F, mm	121	146	180	232
G, mm	40	51	57	71
H, mm	81	95	123	161
J, mm	144	164	193	193
K, mm	53	68	83	83
L, mm	91	96	110	110



## UNOplus - Serie A, 750 - 3,000 kg, Caída sencilla



COMPACTO \* TRANSPORTABLE  
 UTILIZABLE UNIVERSALMENTE \* FÁCIL DE USAR  
 LIGERO \* SE PUEDE USAR EN LAS ÁREAS MÁS PEQUEÑAS.



**CMCO**

COLUMBUS McKINNON

[www.cmco-latam.com](http://www.cmco-latam.com)

**Yale *UNOplus***  
Series A